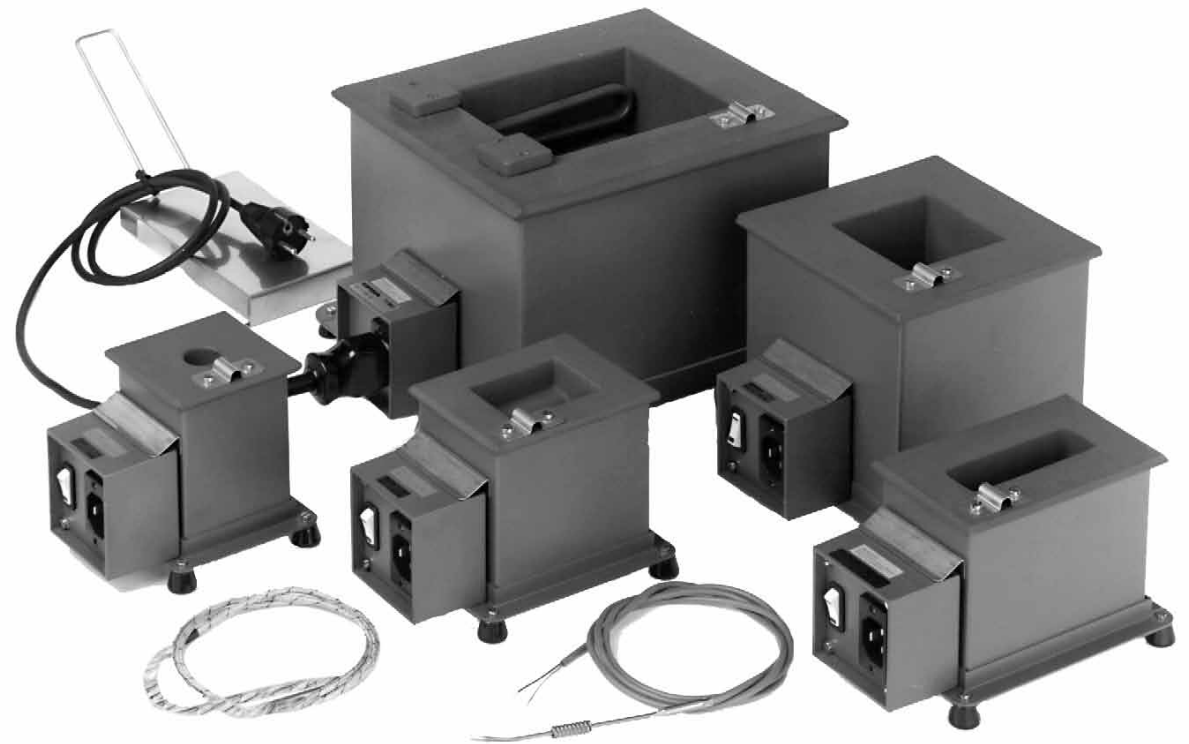


Ersa Lötbad /
Ersa Static Solder Baths

T 02 / T 03 / T 04 / T 05 /
T 06 / T 07 / T 11

Betriebsanleitung / Operating Instructions



Wichtige Hinweise

- Das Gerät ist am Aufstellungsort brandtechnisch zu beurteilen. Notwendige Maßnahmen, entsprechend den am Aufstellungsort gültigen Vorschriften, sind zu beachten!
- Beim Verzinnungsprozess entstehen gesundheitsschädigende Dämpfe. Wir weisen darauf hin, dass die jeweils aktuellen, einschlägigen Gesetze beachtet werden müssen!
- **Achtung!** Bei allen Arbeiten geeignete Schutzkleidung (Schutzhandschuhe, Schutzbrille, etc.) tragen.

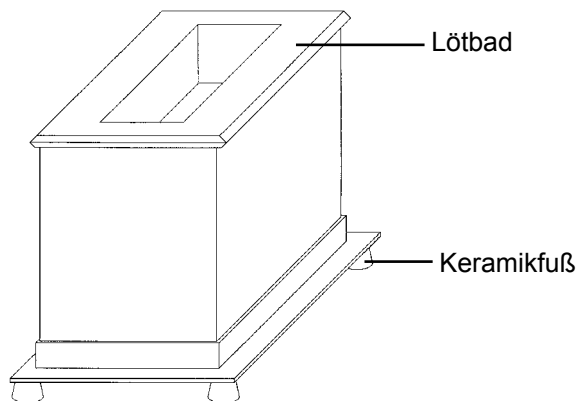
Kurzbeschreibung

Diese statischen Lötbad sind elektr. beheizte Schmelztiegel für Zinn-Blei-Lote und ähnliche Legierungen. Der Tiegel besteht aus Gußeisen mit einem speziellen temperaturfesten Oberflächenanstrich. Die Hochleistungs-Keramikheizkörper sind an den Außenflächen der Tiegel montiert und zum Gehäuse hin wärmeisoliert angebracht. Für stufenlos einstellbare Arbeitstemperaturen und um die Oxidation gering zu halten, empfehlen wir unsere Temperaturregler (siehe Katalog).

Die Ersalötbad sind standardmäßig mit Halteschellen für Temperaturfühler ausgestattet.

Vor Inbetriebnahme

Die im Lieferumfang vorhandenen, keramischen Aufstellfüße müssen vor Inbetriebnahme am Lötbadboden montiert werden. Sie verhindern damit unzulässige Erwärmung der Arbeitsplatte. (Um eine Beschädigung beim Transport zu vermeiden, werden diese nicht werkseitig angebracht.)



Achtung
Die Keramikfüße müssen vor dem Transport bzw. zum Versenden demontiert werden.

Bitte prüfen Sie, ob die Netzspannung mit der auf dem Typenschild angegebenen Netzspannung übereinstimmt.

Important information

- When using static solder bath all fire precautions must be observed.
- Fumes are given off during tinning process. Therefore latest regulations should be observed.
- **Attention!** Wear suitable protective clothing during all operations with the solder bath (protective glasses and gloves, etc.)

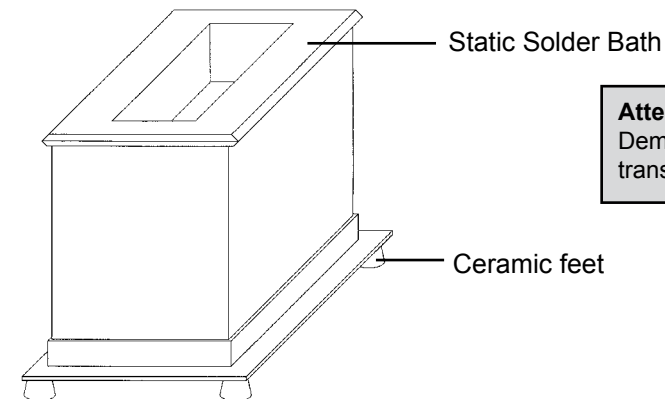
Short description

These static solder baths are electrically heated melting pots, for tin-lead solder and similar materials. The pot is manufactured from cast iron with a special temperature resistant coating. The high performance ceramic heaters are mounted at the outer surface of the pot in a heat insulated housing. For steplessly variable working temperatures and for less oxidation we recommend our temperature controllers (see catalogue).

Ersal solder baths are fitted with a thermosensor mounting tube.

Before setting to work

The ceramic feet packaged with the solder bath must be fitted prior to switching on. (These are not fitted because they can be damaged in transit.)



Attention
Demount the ceramic feet before transport or shipping

Please check that the voltage corresponds to the voltage on the type plate.

Inbetriebnahme

- Anschluss an entsprechendes Stromnetz vornehmen.
- Erstbefüllung mit Lot vornehmen. Es ist zweckmäßig Stangenlot (gehackt) zu verwenden.
- Die Füllhöhe sollte nicht unter 10 mm von der Lötbadoberkante gehen.
- Die Lötbäder T2/T3/T4/T5/T6/T7 können bei Arbeitspausen auf halbe Leistung abgeschaltet werden.

Diese Einrichtung hat folgende Vorteile:

- Oxidanfall kann bei Arbeitspausen reduziert werden
- bei Arbeitspausen kann Energie gespart werden
- im Pausenbetrieb kurze Aufheizzeiten

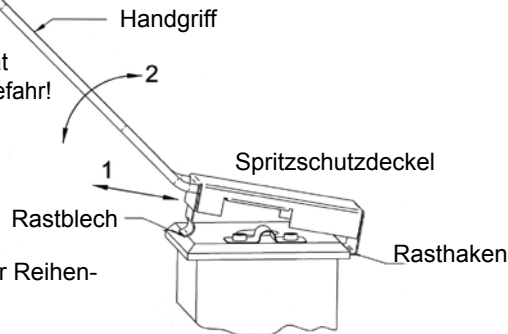
Achtung

Nach etwa 40 bis 60 Betriebsstunden ist das Bodenblech zu entfernen, nachdem das Gerät sicher von der Stromversorgung getrennt wurde. Alle Schrauben in den Anschlussklemmen sind nachzuziehen. Diesen Vorgang sollte man etwa 4 mal in den gleichen Abständen wiederholen. Beim Wiederaufheizen ist immer darauf zu achten, dass das Zinnbad mittels Spritzschutzdeckel abgedeckt ist. Der Spritzschutzdeckel muss auf dem Lötbad spürbar eingerastet sein. Um eine Erwärmung des Handgriffes zu vermeiden, muss dieser vor dem Aufheizen abgezogen werden. Bei ungünstigen Erwärmungsbedingungen, verursacht z. B. durch Ausfall eines Heizkörpers oder Oxidablagerung am Tiegelrand, könnte es im Aufheizprozess zu einer Zinneruption kommen. Die beim Aufschmelzprozess noch starre Zinnoberfläche darf nicht aufgestoßen werden.

Vor dem Abnehmen bzw. Aufsetzen des Spritzschutzdeckels ist sicher zustellen, dass das Gerät fest steht und nicht kippen kann. Verbrennungsgefahr!

Spritzschutzdeckel abnehmen:

- Handgriff in Pfeilrichtung 1 einsetzen
- Rastblech in Pfeilrichtung 2 ausrasten
- Spritzschutzdeckel aushaken
- Spritzschutzdeckel aufsetzen in umgekehrter Reihenfolge



Achtung

Spritzschutzdeckel und Handgriff auf hitzefester Unterlage ablegen!

Wartung

Die statischen Lötbäder sind für einen minimalen Wartungsaufwand ausgeführt. Folgende Punkte sind nach Bedarf, jedoch spätestens im angegebenen Zeitraum zu überprüfen:

- Lotfüllhöhe täglich überprüfen
- Oxid nach Bedarf entfernen; im Dauerbetrieb: 1 x wöchentlich Zinn nachfüllen
Hinweis: Das Reinigungsbesteck muss aus Edelstahl sein
- Lottiegelseiten reinigen und mit Oxidfarbe nachstreichen. (siehe Beiblatt Wartungsintervalle)
- falls mit Regelautomatik gearbeitet wird, Temperaturfühler nach Bedarf reinigen

How to use

- Connect to the appropriate voltage.
- Initial fill with solder. It is acceptable to use small solder bars (cut up).
- The filled height should not be less than 10 mm from the upper edge.
- The solder baths T2/T3/T4/T5/T6/T7 can be turned to half power during work breaks.

This has the following advantages:

- Oxidation can be reduced during the work breaks.
- Energy can be saved during breaks.
- For noncontinuous use, heat up time is shorter.

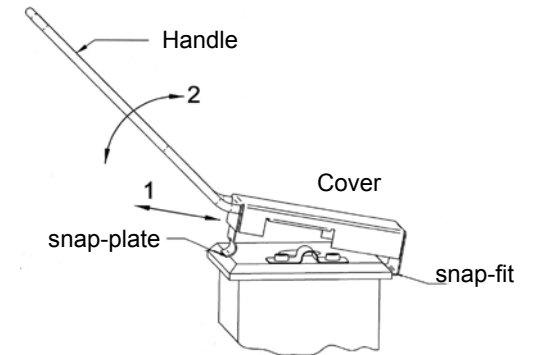
Attention

After 40 to 60 working hours remove the base plate and retighten all screws on all terminals. Take care that the solder bath is separated from mains. This process should be repeated about 4 times with the same interval as stated above. It is very important to replace the solder bath cover whenever reheating. The cover must positively locate on the solder bath. To prevent the handle warming up, it must be removed. In the case of an improper preheating phase - for example if a heating element fails or an oxide layer forms on the material edges - an eruption can occur. When melting, the still hard solder-surface must not be agitated.

You have to make sure that the device is fixed and is not able to topple before removing or unhooking the cover. Danger of burning!

How to remove the handle:

- fit in handle in direction 1
- snap out snap-plate in direction 2
- unhook solder bath cover at snap-fit
- put on solder bath cover inverse order



Attention

Deposit the solder bath cover and the handle on a head-protected pad!

Servicing

The static solder baths are designed for a minimal service requirement.

The following points are dependent upon use, however they should be checked at the given period:

- Inspect the solder level daily.
- Remove oxide layer regularly, Fill up tin at least once a week when used permanently.
Attention: The cleaning tools must be made from stainless steel.
- Clean the solder pot sides and repaint the inner sides with oxide paint.
(relate to attachment "maintenance interval")
- If it is used with a regulator, clean the temperature probe after use.

Handhabungshinweise

- Zu verzinnende Teile reinigen (entfetten, bürsten, usw.).
Bei Litzen und Kabelenden abisolieren.
- Teile in geeignetes Flussmittel eintauchen.
Fordern Sie hierzu unsere Informationsblätter "Lote und Löthilfsmittel" an.
- Teile vortrocknen (z. B. mittels Lüfter, Strahlungswärme).
- Oxidschicht an Lötbadoberfläche entfernen (z. B. mittels V2A-Blech zur Seite schieben).
- Teile durch Eintauchen verzinnen.
- Beim Einsatz von Flussmitteln der Klassen < F-SW 26 nach DIN 8511 können die Rückstände Korrosion hervorrufen.
Teile durch Waschen mit entsprechenden Waschmedien nachbehandeln.
- Keine Aluminiumteile in die Zinnschmelze bringen, da dadurch die Eigenschaften der Zinnschmelze und somit die Verzinnungsqualität negativ beeinflusst wird.

Operating instructions

- Clean and degrease parts to be tinned. Remove the insulation from cable.
- Dip the parts in an appropriate flux.
- Pre-dry the parts (i.e. air or radiant heat).
- Remove the oxide layer on the solder bath surface (for example with an V2A plate to the side).
- Solder the relevant parts by dipping them into the solder.
- Using fluxes lower than class F-SW 26 according to DIN 8511 can cause corrosion. The tinned parts must be washed with a suitable wash-media.
- Do not bring any aluminium parts in contact with the molten solder as this can negatively affect the characteristics and the tinning quality.

Technische Daten / Technical data

| Lötbad Static Solder Bath | Bestell-Nr.: / Order-nos.: | T 02 | T 03** | T 04 | T 05 | T 06 | T 07 | T 11 |
|--|-----------------------------------|--------------|---------------|------------------|---------------|------------------|------------------|------------------|
| Leistung (W): / Rating (W): | | 240 | 360 | 400 | 500 | 1000 | 1200 | 1600 |
| Temperatur (°C): / Temperature (°C): | | 600 | 430 | 410 | 440 | 560 | 600 | 450 |
| Gewicht (g): / Weight (g): | | 1200 | 2300 | 3900 | 3400 | 5200 | 5500 | 8000 |
| Länge (mm): / Length (mm): | | 25 Ø | 100 | 52 | 86 | 120 | 90 | 300 |
| Breite (mm): / Width (mm): | | | *30/15 | 52 | *20/68 | 80 | 90 | 60 |
| Tiefe (mm): / Depth (mm): | | 47 | 55 | 84 | 90 | 60 | 100 | 50 |
| für Lotmenge (g): / Solder capacity (g): | | 125 | 1000 | 1900 | 2850 | 4800 | 6400 | 7500 |
| Lötbadabdeckungen:/Solder bath covers: | | 36023-00 | 36033-00 | 36043-00 | 36053-00 | 36063-00 | 36073-00 | 36113-00 |
| Ersatzheizkörper Spare heating elements | Bestell-Nr.: / Order nos.: | 241 T | 05x100 | 05x100 A1 | 08x800 | 05x100 P2 | 08x800 A5 | 05x100 A3 |
| Anzahl: / Quantity: | | 1 | 2 | 4 | 2 | 6 | 4 | 8 |
| Leistung (W): / Rating (W): | | 240 | 180 | 100 | 250 | 167 | 300 | 200 |
| Spannung (V): / Voltage (V): | | 230 | 230 | 115 | 230 | 76,5 | 115 | 115 |

*Tiegel nach unten konisch

** Die Lötbad T 03 und T 31 sind VDE geprüft, alle weiteren Ersa Lötbad T werden VDE gemäß gefertigt.

*Crucible base conical

** Solder baths manufactured in accordance with VDE regulations (Federal German Association of Electrical Engineers).